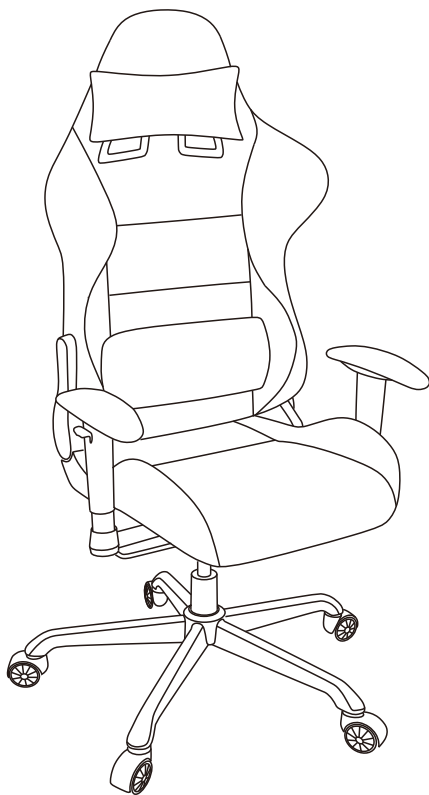


RCG02



General Guidelines

- Please read the following instruction carefully and use the product accordingly.
- Please keep this manual and hand it over when you transfer the product.
- This summary may not include every detail of all variations and considered steps. Please contact us when further information and help are needed.

Notes

- Please check whether there is part that is broken or missing according to the shipping list after unpacking. Please assemble this item strictly according to this instructions since it may have injury risk once it is assembled improperly.
- It is recommended to assemble this product on a soft surface to prevent scratching the floor.
- The broken parts may affect the safety and function. Please do not use this item when there are broken or missing parts.
- Attention: Please distinguish between right and wrong in the process of assembling the plastic recliner. Please align screws to pre-drilled holes first and tighten screws later. It should be installed by two adults.
- The seat will be raised after pressing down the knob under the seat. However, the seat will be lowered by the same operation if there is a person on the seat. You will have a free backward tilt if you pull the knob outwards. The backrest will be locked and unable to tilt backwards if you push the knob inwards.
- The handle on the left side of the item is to adjust the backrest angle. You can adjust the angle by pressing up the handle and trying hard to tilt backwards. Please release the handle when the angle is suitable and this angle is fixed.
- Attention: In case of turnover, please remember to push the knob inwards to fix the backrest when you are leaning against it.
- Do not adjust the backrest while using the tilt mechanism.
- Please lean against the backrest to avoid injuring your head by the resilience force in the process of adjusting the backrest to the vertical position by the handle.
- Attention: The backrest can be adjusted by a knob under the seat. It is not recommended to lean backwards abruptly to prevent tipping.
- Keep your feet on the ground while resting in this chair; to prevent toppling, do not lean back on the headrest too hard.
- Watch your hand while using the angle adjustor.
- The item is only intended for indoor use and designed to be a seat for one person.
- The static maximum load of the item is 150 kg while that of armrests is 68 kg
- To avoid damaging the chair, it is not recommended to just use one side armrest to support the whole body weight.
- Do not heat or disassemble the gas spring mechanism. The professional technicians should only be in charge of maintaining the gas spring mechanism and height adjustable parts.
- Never stand on the stool nor use it as a climbing tool.
- It is forbidden to expose the item under the sunshine. It is also recommended to keep this item far from other sharp items to avoid damage.
- Please locate the noise first when noise appears. The use of lubricating oil will greatly mitigate such problems.

- The screws are loose- proof. However, some attention should still be paid to the tightness of some screws. Please tighten the screws again if they are loose in the daily use.
- An extra screw has been provided in every type of screw, please keep them for future use.
- PU cover: first use a soft and damp cloth, then wipe it with a dry cloth during the daily clean. If necessary, clean it with a leather care product; Cloth cover: Clean it with the dry foam or mild detergent.

Warnings

- Please use this swivel chair properly. Accidents will occur if this item is used improperly, such as using it as a climbing tool or sitting on an armrest. Children should be under the supervision of the adults when they are using it.
- Do not alter or modify the item to avoid the risk of injury.
- During the assembly process, keep small parts out of the reach of children. It may be fatal if swallowed or inhaled.
- To avoid potential danger of suffocation, keep all parts and packaging (films, plastic bags and foam, etc.) away from babies and children.



Einleitung

- Bitte lesen Sie die folgende Anleitung aufmerksam durch und verwenden Sie das Produkt sachgemäß.
- Bewahren Sie diese Anleitung gut auf und händigen Sie sie bei Weitergabe des Produkts an Dritte ebenfalls mit aus.
- Aus Gründen der Übersicht können nicht alle Details zu allen Varianten und denkbaren Montagen beschrieben werden. Wenn Sie weitere Informationen und Hilfe benötigen, kontaktieren Sie uns bitte.

Hinweise

- Vor der Montage stellen Sie bitte fest, ob alle Teile einwandfrei sind. Und montieren Sie den Drehstuhl nur wie in dieser Anleitung beschrieben. Bei unsachgemäßer Montage besteht Verletzungsgefahr.
- Um Schäden an Ihrem Fußboden zu vermeiden, montieren Sie das Produkt bitte nicht direkt auf dem Boden.
- Die beschädigten Teile können die Sicherheit und die Funktion des Stuhls beeinträchtigen. Wenn Teile beschädigt sind oder fehlen, kontaktieren Sie uns bitte zuerst, und beginnen Sie die Montage bitte noch nicht.
- Achtung: Bei Montage des Hebels zur Neigungsverstellung müssen Sie darauf achten, die linke und rechte Seite zu unterscheiden und die Schrauben in die Schraubenlöcher auszurichten. Wir empfehlen, dass der Aufbau zu zweit erledigt wird.
- Greifen Sie den hinteren rechten Hebel, und ziehen Sie ihn nach unten an, dann können Sie stufenlos die Sitzhöhe einstellen, indem Sie den Stuhl bei gezogenem Hebel belasten oder entlasten, bis die gewünschte Sitzhöhe erreicht ist. Ziehen Sie den Hebel nach außen, wird die Wippfunktion aktiviert. Die Rückenlehne wird dann nicht fixiert, und die Rückenlehne unterstützt den Rücken in jeder Bewegung und bewegt sich dynamisch mit. Drücken Sie den Hebel wieder nach innen, wird die Wippfunktion deaktiviert. Die Rückenlehne lässt sich wieder fixieren.
- Der Neigungswinkel kann durch den linken Hebel in mehreren Positionen eingestellt werden. Wenn ein

- gewünschter Neigungswinkel erreicht wird, lassen Sie bitte den Hebel los, dadurch wird der Winkel der Rückenlehne befestigt.
- Achtung: Wenn eine gewünschte Sitzhöhe erreicht wird, drücken Sie bitte den Hebel wieder nach innen, dann wird die Wippfunktion deaktiviert. Die Rückenlehne lässt sich fixieren, sodass ein Nachhinter-fallen vermieden wird.
- Achtung: Unter der Wippfunktion verstellen Sie bitte nicht den Winkel der Rückenlehne.
- Achtung: Beim Zurückfahren der Lehne sollte man mit dem Rücken dagegen drücken, da die Lehne ansonsten schnell nach vorne schnippt.
- Achtung: Damit die Lehne genügend Stützwirkung bieten kann, um ein Nachhinter-fallen zu vermeiden, muss die Federkraft der Rückenlehne auf Ihr persönliches Körpergewicht eingestellt werden, indem Sie das Rad unter der Sitzfläche drehen.
- Achtung: Beim Lehnen stellen Sie bitte sicher, dass Sie sich niemals zu stark nach hinten legen oder die Füße den Boden verlassen, um die Kippgefahr zu vermeiden.
- Bei der Verstellung des Neigungswinkels gehen Sie bitte vorsichtig vor, damit Sie sich die Finger nicht quetschen.
- Dieser Drehstuhl ist ausschließlich als Sitzmöbel für den privaten Gebrauch von maximal einer Person im Innenbereich konzipiert!
- Die max. statische Belastbarkeit des Drehstuhls beträgt 150 kg. Die Armlehnen eignen sich zum Ab- und Aufstützen bis zu einem max. Gewicht von 68 kg.
- Um die Beschädigung der Armlehnen zu vermeiden, sollen Sie sich beim Aufstehen nicht mit Ihrer vollen körperlichen Kraft auf eine seitliche Armlehne stützen.
- Die Gasdruckfeder darf nicht erhitzt oder geöffnet werden. Austausch und Reparaturen im Bereich der Gasdruckfeder und des Sitzhöhenverstellelementes nur durch eingewiesenes Personal.
- Niemals auf den Drehstuhl steigen, nicht als Leiter oder Steighilfe verwenden.
- Der Drehstuhl soll vor starker Sonneneinstrahlung geschützt werden. Und vermeiden Sie generell jeden Kontakt des Drehstuhles mit scharfen oder spitzen Gegenständen.
- Falls der Drehstuhl knarrt/quietscht, überprüfen Sie bitte, an welcher Stelle das Knarren zu hören ist. Dann versuchen Sie bitte etwas Öl an diesen Stellen aufzubringen, um dieses Problem zu mindern.
- Die verwendeten Schrauben sind mit Gewindegewindestiftungen versehen, aber trotzdem bitte alle Schraubverbindungen in regelmäßigen Zeitabständen überprüfen und nachziehen.
- Von jeder Art der Schrauben sind Ersatzschrauben im Lieferumfang enthalten, bitte bewahren Sie sie gut auf.
- Reinigung für PU: Bitte mit weichem, feuchten Tuch abwischen, anschließend mit sauberem Tuch großflächig nachreiben. Ggf. mit Leder-Pflegemittel nachbehandeln.
- Reinigung für Stoffbezüge: Bitte mit Trockenschaum oder Feinwaschmittel säubern.

Warnhinweise

- Nutzen Sie den Drehstuhl nur bestimmungsgemäß. Bei unsachgemäßer Verwendung, z.B. als Aufstiegshilfe oder Sitzen auf den Armlehnen, besteht Unfallgefahr. Kinder sollten den Drehstuhl nur unter Aufsicht von Erwachsenen benutzen dürfen.
- Die Veränderung oder der Umbau des Drehstuhls beeinträchtigt die Sicherheit des Produktes. Verletzungsgefahr!
- Halten Sie Kinder während der Montage vom Arbeitsbereich fern. Zum Lieferumfang gehören eine Vielzahl von Schrauben und anderen Kleinteilen. Diese können beim Verschlucken oder Inhalieren lebensgefährlich sein.

- Verwahren Sie Verpackungsteile (Folien, Plastikbeutel, Styropor, usw.) nur an Orten auf, die Kindern insbesondere Säuglingen nicht zugänglich sind! Da Verpackungsteile oft nicht erkennbare Gefahren bergen (z. B. Erstickungsgefahr).

FR

Introduction

- Lisez attentivement ces instructions et utilisez votre produit d'après ce mode d'emploi.
- Conservez ces instructions. Si vous souhaitez offrir ce produit à un tiers, joignez obligatoirement ce mode d'emploi.
- Pour des raisons de clarté, les détails concernant chaque variante ou montage envisageable ne peuvent être tous décrits. Si vous souhaitez obtenir plus d'informations ou si vous rencontrez certains problèmes non traités de manière détaillée dans ces instructions, veuillez nous contacter.

Notes

- Avant le montage, vérifiez d'abord les pièces. S'il y a des pièces défectueuses ou manquantes, veuillez nous contacter. Un montage incorrect pourrait causer des risques de blessures.
- N'effectuez pas le montage à même le sol, pour ne pas y laisser de rayures.
- Le niveau de sécurité et les fonctions du produit pourraient être affectés par des accessoires abîmés. Le produit abîmé ne doit en aucun cas être utilisé.
- Attention: Lors de l'assemblage du dossier et des leviers, veuillez vous référer à la notice et différencier leur orientation et leur position prévues. Veuillez positionner correctement les pièces et les régler, puis effectuer un serrage progressif de l'ensemble des vis. L'assemblage de ce produit par deux adultes est conseillé.
- La hauteur de l'assise est réglable par le levier sous l'assise. Quand la chaise est vide, baissez le levier pour faire monter l'assise. Quand la chaise est occupée, baissez le levier pour faire descendre l'assise. Le mécanisme basculant peut être activé en tirant le levier vers l'extérieur, le dossier est inclinable. Le mécanisme basculant peut être désactivé en poussant le levier vers l'intérieur, le dossier est fixé.
- Le degré d'inclinaison du dossier est réglable par le levier situé sur le côté gauche. Tirez le levier vers le haut et appuyez vous contre le dossier en même temps, lâchez le levier au moment où vous trouvez le degré d'inclinaison idéal.
- Attention: Pour éviter les risques de renversement, avant de vous appuyer contre le dossier, veuillez vérifier que celui-ci est fixé en poussant le levier vers l'intérieur.
- Attention: Lorsque le mode basculant est activé, ne modifiez pas le degré d'inclinaison du dossier.
- Attention: Lors du réglage du degré d'inclinaison du dossier, veuillez vous appuyer contre le dossier pour ne pas subir une force de rappel du dossier trop importante.
- Attention: Un dispositif de réglage sous l'assise sert à régler la force de rappel du dossier, vous pouvez la régler en fonction de votre besoin et de votre préférence. N'exercez pas une force trop importante sur le dossier pour éviter les risques de renversement.
- Attention: Lorsque vous vous installez dans le fauteuil, posez toujours vos pieds sur le sol, n'exercez pas une force trop importante sur la partie supérieure du dossier avec votre tête afin d'éviter les risques de renversement.
- Attention: Lorsque vous utilisez les leviers, faites attention à ne pas coincer vos doigts.
- Ce produit est conçu uniquement pour un usage à l'intérieur et pour un seul utilisateur.

- La charge statique maximale du produit est de 150 kg, la charge maximale des accoudoirs est de 68 kg.
- Lorsque vous vous levez, ne vous appuyez pas sur un seul côté du produit afin de ne pas endommager les accoudoirs.
- Il est strictement interdit de chauffer et d'ouvrir le vérin à gaz. La maintenance du vérin à gaz et des accessoires de réglage de la hauteur doit être effectuée uniquement par les techniciens professionnels.
- Il est interdit de se tenir debout sur le fauteuil et de l'utiliser comme marchepied pour chercher des affaires placées en hauteur.
- N'exposez pas le produit au rayons forts du soleil. Évitez tout contact avec des objets pointus ou tranchants.
- Si le produit émet des bruits, il est conseillé de lubrifier la partie en frottement.
- Toutes les vis utilisées sont anti-desserrage. Cependant, il est conseillé de vérifier régulièrement leur serrage. En cas de nécessité, resserrez-les.
- Attention: Une vis de rechange est fournie pour chaque type de vis, conservez-les.
- Revêtement en simili cuir: il est conseillé d'essuyer les taches avec un chiffon doux mouillé, puis de nettoyer l'ensemble du revêtement avec un chiffon sec. En cas de nécessité, vous pouvez utiliser des produits de soins pour cuir. Revêtement en tissu: il est conseillé de nettoyer avec une mousse sèche ou un détergent au pH neutre.

Avertissements

- Veuillez utiliser la chaise correctement et ne vous en servez pas comme échelle ou marchepied. Sinon, des risques d'accidents sont possibles. L'utilisation par des enfants doit se faire sous la surveillance d'adultes
- Ne modifiez et ne bricolez pas le produit pour éviter les blessures.
- Ne pas laisser les enfants jouer dans la zone de travail lors du montage et de l'ajustage. L'ingestion ou l'aspiration des accessoires (vis ou autres petites pièces) présentent des risques mortels.
- Pour éviter un danger caché (par ex. l'étouffement), gardez toutes les pièces et l'emballage (films, sac plastiques, polystyrènes etc.) hors de portée des enfants.

IT

Linee guida generali

- Si prega di leggere attentamente le seguenti istruzioni e usare il prodotto in modo opportuno.
- Si prega di conservare questo manuale e consegnarlo quando il prodotto cambia proprietario.
- Questo riassunto potrebbe non includere ogni dettaglio di tutte le variazioni e le fasi considerate. Contattaci se hai bisogno di ulteriori informazioni e assistenza.

Note

- Si prega di controllare che tutte le parti siano incluse e in buona condizione prima di montare il prodotto. Si prega di montare il prodotto secondo i requisiti delle istruzioni, il montaggio improprio potrebbe causare lesioni.
- Si consiglia di montare questo prodotto su una superficie morbida per evitare di graffiare il pavimento.
- Le parti danneggiate potrebbero compromettere la sicurezza e la funzionalità del prodotto. Non usare il prodotto se alcune parti sono mancanti o danneggiate.

- Attenzione: Si prega di notare la distinzione fra i pezzi di destra e sinistra quando si installa lo schienale reclinabile. Si raccomanda di puntare i fori delle viti e poi serrare le viti. Due persone sono necessarie per il montaggio
- Si preme la manopola sotto la seduta per alzare la seduta; si preme la manopola sedendo sulla sedia per abbassare la seduta.
- Tirare la manopola verso lato per sbloccare il meccanismo di inclinazione, è possibile avere un modo di inclinazione libera della seduta e il schienale; spingere la manopola verso dentro per bloccare il meccanismo.
- La manopola sinistra è per regolare l'inclinazione dello schienale, elevarla per allentare lo schienale e regolarlo all'inclinazione che preferisce.
- Per evitare rovesciamento, si deve bloccare il meccanismo di inclinazione per fissare lo schienale quando adagiarsi.
- Non regolare lo schienale durante l'uso del modo di inclinazione libera.
- Si prega di appoggiarsi in dietro per evitare di ferire la testa con la forza di resilienza nel processo di regolazione dello schienale alla posizione verticale tramite la maniglia.
- Lo schienale può essere regolato con una manopola sotto la seduta. Non è consigliabile appoggiarsi fortemente all'indietro per evitare il rovesciamento.
- Tenere i piedi a terra mentre sedersi su questa sedia; per evitare di rovesciare, non appoggiarsi troppo allo schienale.
- Guarda la mano mentre regolare l'inclinazione dello schienale.
- La sedia è progettata per uso all'interno per una sola persona.
- Il carico massimo della sedia è di 150 kg, il carico massimo dei braccioli è di 68 kg.
- Per evitare di danneggiare la sedia, non è consigliabile utilizzare solo un bracciolo laterale per supportare l'intero peso corporeo.
- Non riscaldare o smontare il meccanismo del pistone di gas. I tecnici professionali dovrebbero essere responsabili solo del mantenimento del meccanismo del pistone di gas e delle parti regolabili in altezza.
- Non stare in piedi sulla sedia o usarla come strumento per arrampicarsi.
- Non esporre il prodotto al sole a lungo, non mettere a contatto con oggetti taglienti per evitare danni.
- Individuare quando appare il rumore, e poi usare olio lubrificante per attenuare notevolmente tali problemi.
- Le viti sono anti-allentamento. Tuttavia, si prega di controllare la resistenza delle viti periodicamente, e di stringerle nuovamente se necessario.
- Nella confezione sono incluse alcune viti di riserva per ogni tipo diverso, si prega di conservarle.
- È possibile pulire la fodera in PU con un panno umido, e poi asciugarla con un panno asciutto. Utilizzare un agente di manutenzione per pelle, se necessario; Copertura di tessuto: pulire con schiuma secca o detergente di alta qualità.

Avvertenze

- Si prega di usare questa sedia in modo esatto. È possibile causare incidente se viene usata in modo improprio, per esempio usandola come strumento per arrampicarsi o sedersi sul bracciolo. I bambini devono usare il prodotto in presenza di adulti.
- Qualsiasi cambiamento o modifica del prodotto può compromettere la sicurezza del prodotto. Prestare attenzione al rischio di ferita.
- Durante la fase di montaggio, si raccomanda di tenere i bambini a debita distanza, in quanto alcune parti di piccole dimensioni, come le viti, potrebbero essere ingoiate con conseguenze dannose per la salute.

- Tenere gli imballaggi (pellicola, buste di plastica, piastre di gommapiuma, ecc.) fuori della portata dei bambini, per evitare pericoli e danni alla salute (come soffocamento o ingestione).

ES

Acerca del manual

- Por favor, lea detenidamente las instrucciones y respete los debidos usos del producto.
- Por favor, conserve bien este manual y en caso de cesión, no omita entregarlo junto al producto.
- Este manual podría no incluir todos los detalles de cada paso del montaje. Si necesita ayuda o información adicional, póngase en contacto con nosotros.


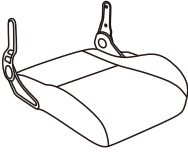
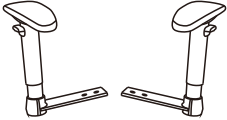
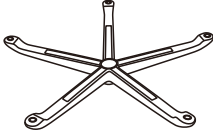


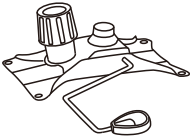

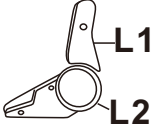



Notas

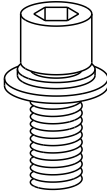

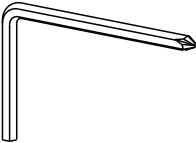
- Antes del montaje, hay que garantizar que todas las piezas están intactas y montar la silla siguiendo estrictamente las instrucciones. El montaje inadecuado puede causar el riesgo de lesiones.
- No monte el producto en los suelos directamente, porque quizás raye los suelos.
- Las piezas dañadas pueden afectar la función o la seguridad. No utilice el producto cuando se encuentran algunas piezas defectuosas o dañadas.
- Atención: Antes de montar el mecanismo de reclinación hay que distinguir la parte izquierda y la derecha, y alinear los tornillos. Se recomienda realizar el montaje entre dos personas.
- Tire de la palanca bajo el asiento hacia abajo para subir el asiento; tire de la palanca hacia abajo, sentado en la silla, para bajar el asiento. Tire de la palanca hacia el exterior para liberar el mecanismo de ajuste y el respaldo puede ser inclinable según el peso corporal; empuje la palanca hacia adentro para bloquear el sistema de inclinación.
- El ángulo de inclinación es ajustable en varias posiciones y el sistema de reclinación se fija con una palanca que se encuentra en el lateral izquierdo del asiento.
- Atención: Para no volcarse hacia atrás cuando está tumbado en la silla, debe empujar hacia adentro la palanca bajo el asiento para bloquear el respaldo en la posición deseada.
- Atención: Al usar la función de inclinarse, no ajuste el ángulo del respaldo hacia atrás.
- Atención: al ajustar el respaldo a la posición recta, por favor, inclínese hacia adelante para evitar golpes del rebote.
- Atención: Hay un dispositivo redondo bajo el asiento para regular la tensión de la reclinación, con el fin de evitar la caída cuando se inclina demasiado hacia atrás.
- Atención: Para no volcarse hacia atrás cuando está tumbado en la silla, por favor, los pies no pierdan el contacto con el terreno ni la cabeza ejerza presión sobre el reposacabeza del respaldo.
- Atención: Al ajustar el ángulo del respaldo, tenga cuidado para evitar las lesiones de las manos.
- La silla está diseñada sólo para el uso individual bajo techo.
- El producto puede soportar estáticamente hasta 150 kilos, y los apoyabrazos, hasta 68 kilos.
- Al levantarse, no debe soportar el peso corporal con un apoyabrazos lateral, de lo contrario, será deteriorado en el uso de largo tiempo.
- No permita desmontar o calentar el pistón de gas. Sólo los técnicos profesionales pueden realizar la reparación y el mantenimiento de las piezas de ajuste.
- Nunca se pare en la silla ni la utilice como una escalera o una herramienta de escalada.

- No deje la silla expuesta a la luz solar directa, ni la raje con objetos afilados.
- Cuando se hacen ruidos, debe comprobar la parte de fricción y tratar de aplicar lubricantes entre las piezas metálicas para aliviar el problema.
- Aplicamos tornillos anti sueltos, pero todavía debe garantizar que los tornillos estén bien apretados durante el uso. Si es necesario, vuelva a apretarlos.
- Atención: Cada tipo de tornillos tiene uno extra de repuesto. Debe guardarlos bien.
- Cubierta de PU: La puede limpiar con un paño húmedo y suave y luego secarla con una toalla seca. Depende de la situación real si es necesario utilizar un agente de cuidado al cuero.
- Cubierta de tela: La puede limpiar con espuma seca o un detergente suave.

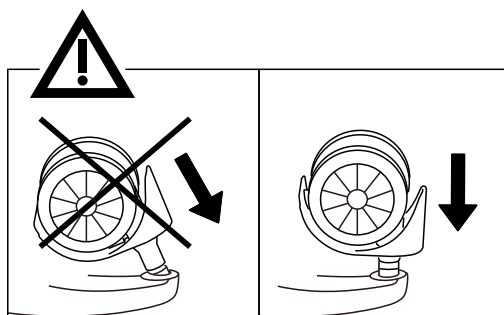
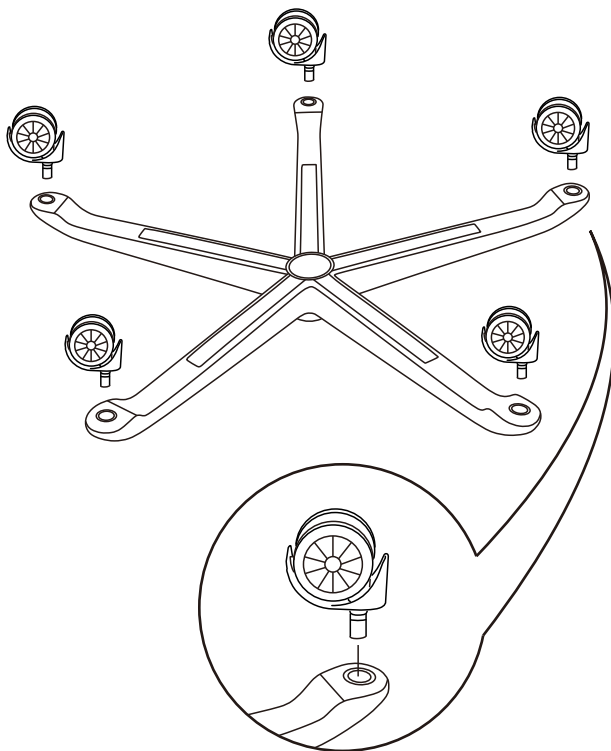
Advertencias

- Debe utilizar la silla de manera correcta. Está prohibido el uso inadecuado, tales como utilizarla como una herramienta de escalada o sentarse en un apoyabrazos, lo cual puede causar lesiones. Los niños deben utilizar la silla bajo la vigilancia de un adulto.
- La modificación de la silla puede afectar las propiedades de seguridad. Puede existir el riesgo de lesiones.
- Debido a múltiples piezas pequeñas como tornillos, debe mantener alejados a los niños al montar el producto, con fin de evitar lesiones causadas por tragar algo.

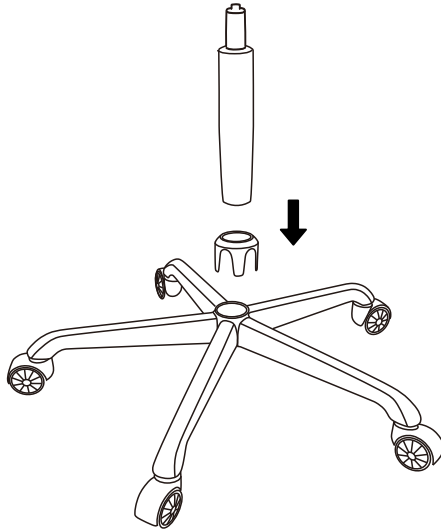
<p>A × 1</p> 	<p>B × 1</p> 	<p>C × 1</p> <p>R L</p> 
<p>D × 1</p> 	<p>E × 5</p> 	<p>F × 1</p> 
<p>G × 1</p> 	<p>H × 1</p> 	<p>L × 1</p> <p>L1 L2</p> 
<p>R × 1</p> <p>R1 R2</p> 	<p>M × 1</p> 	<p>N × 1</p> 

<p>S103 × 12</p>  <p>M8 × 20 mm</p>	<p>S115 × 6</p>  <p>M4 × 6 mm</p>
<p>S405 × 1</p> 	

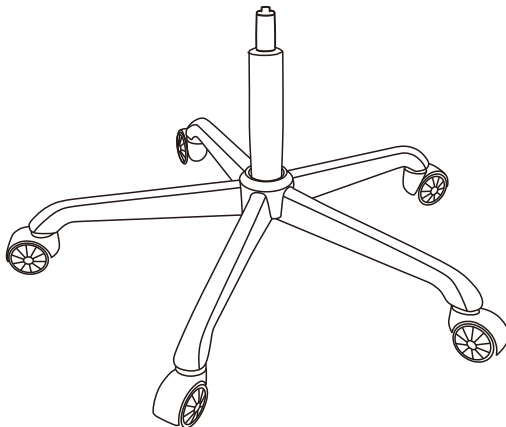
1



2

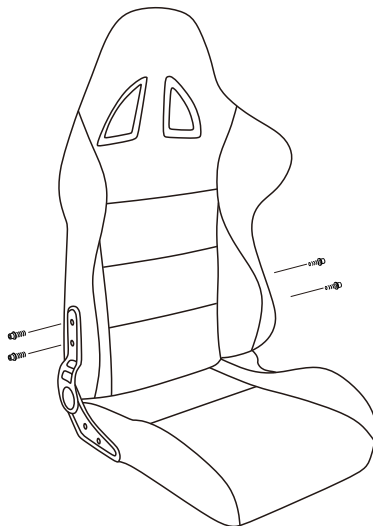
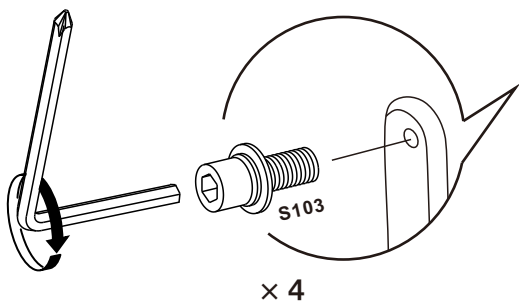
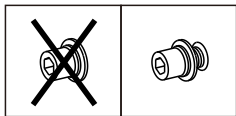


3



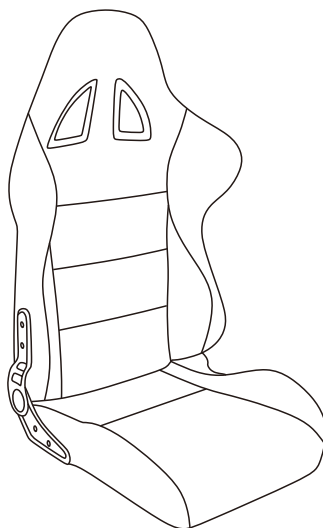
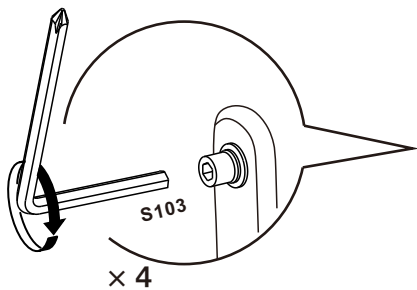
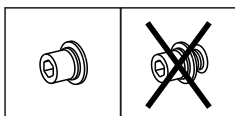
4

- Do not tighten the screws firmly.

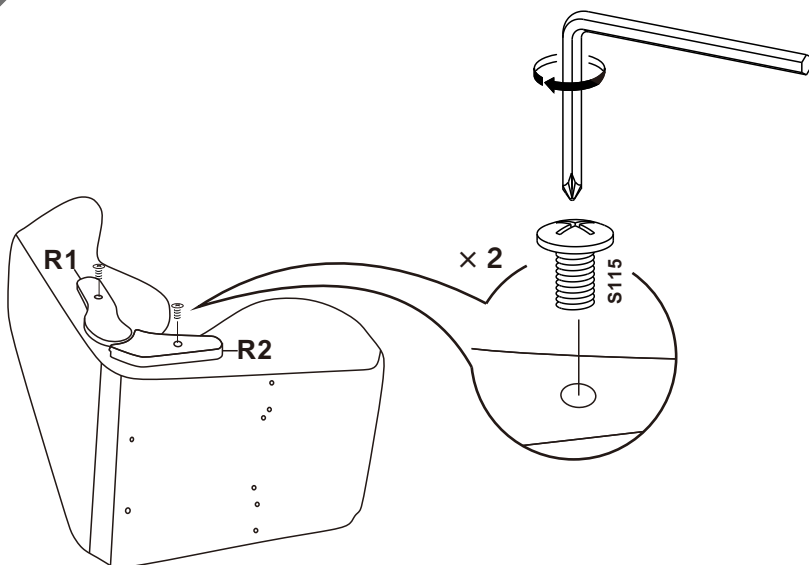


5

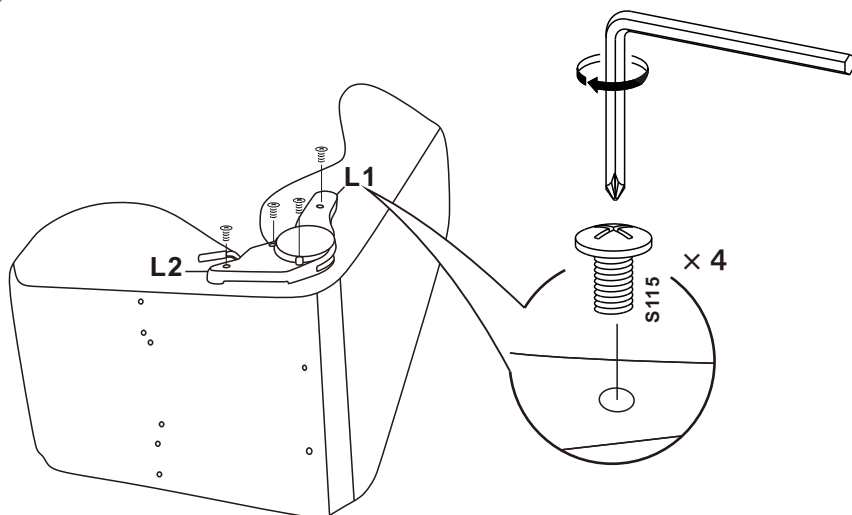
- Tighten the screws firmly.



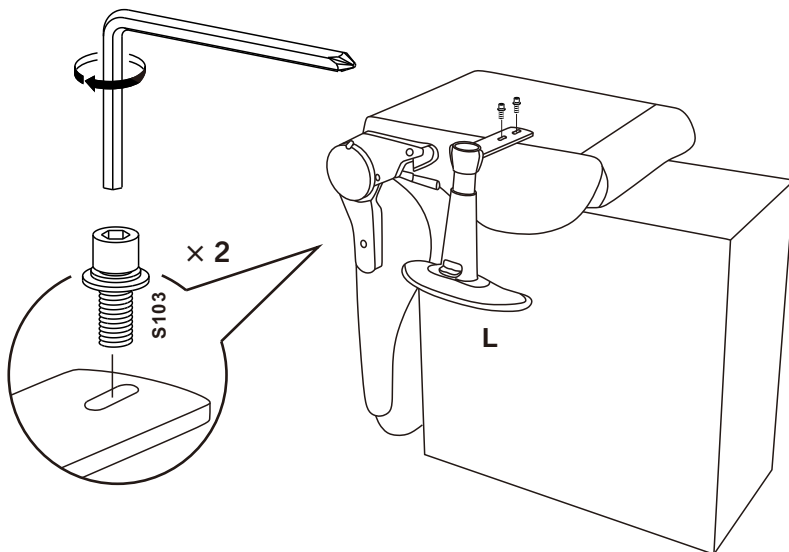
6



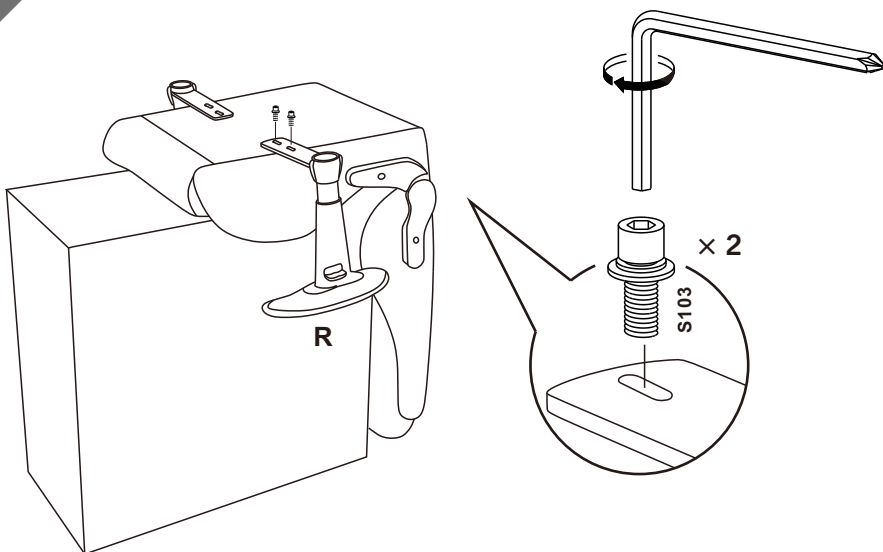
7



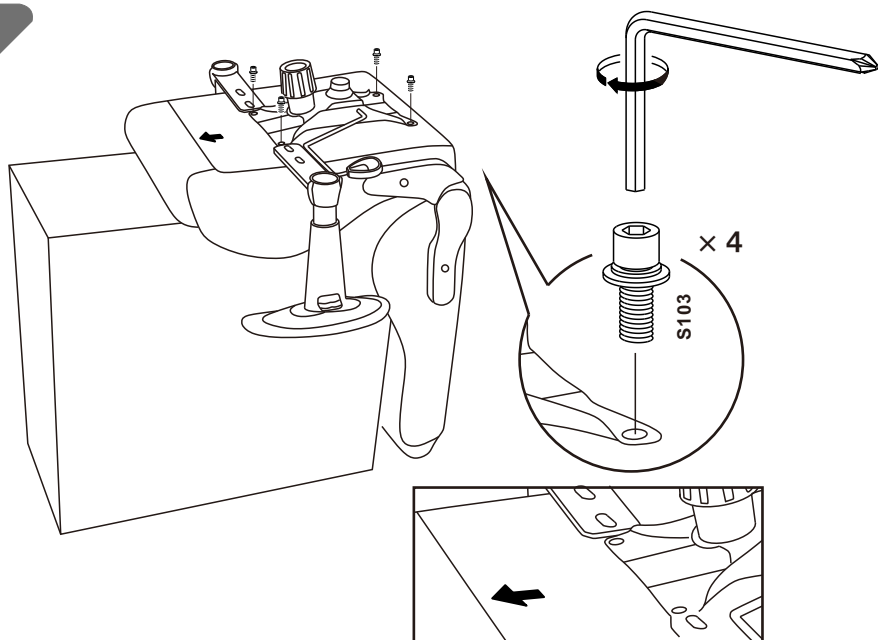
8



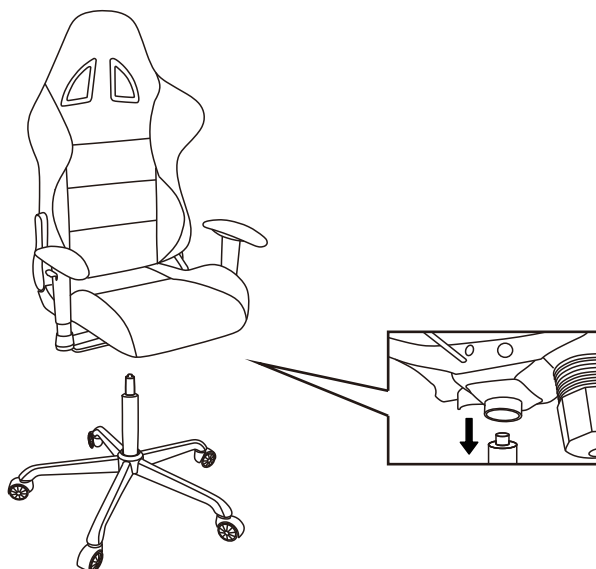
9



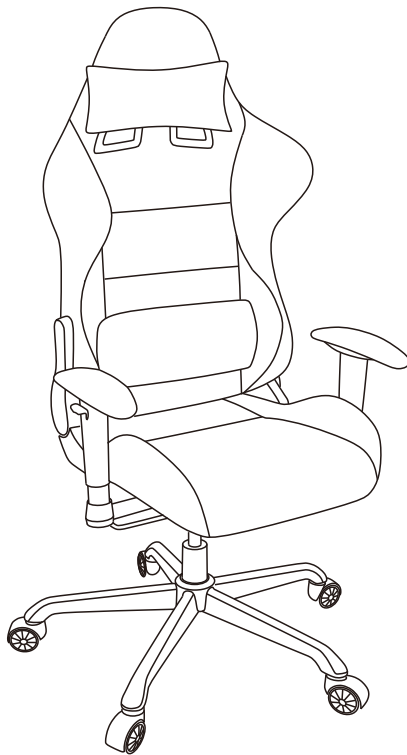
10

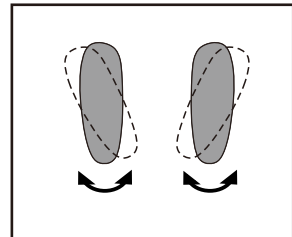
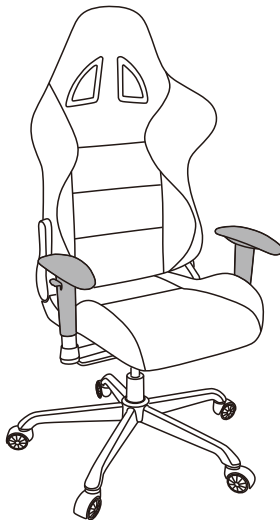
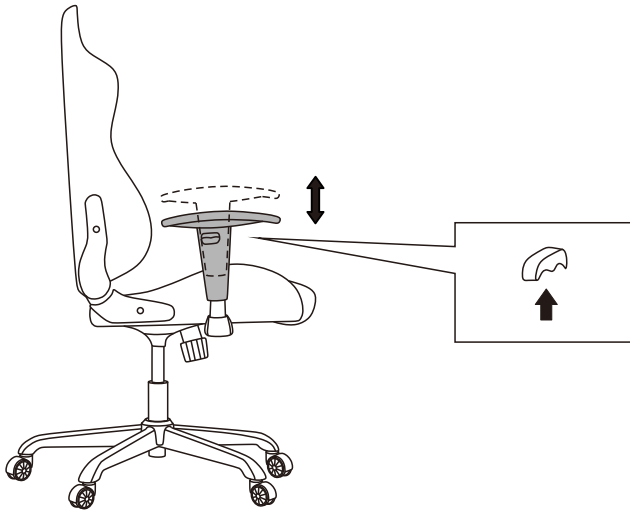


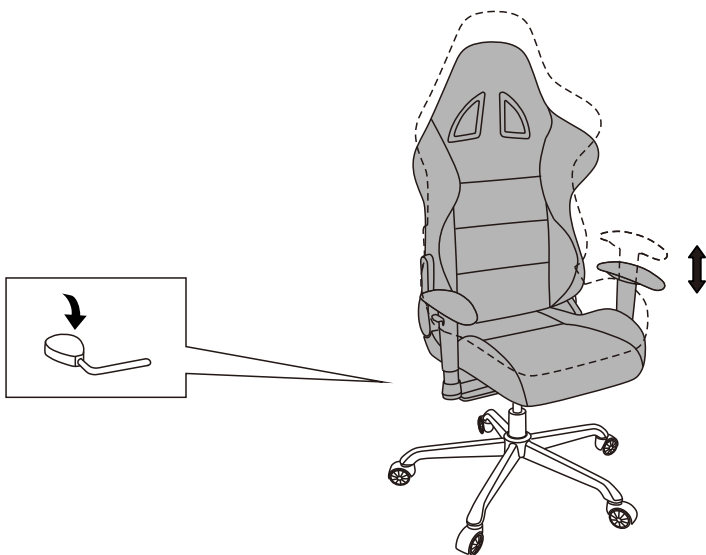
11



12









- Please do not perch on the front of the seat to avoid dumping and sit at the end of the chair completely. When standing up from the sitting position, please clench the arms of the chair.
- Um das Umkippen des Bürostuhls und das Stürzen des Benutzers zu vermeiden, sitzen Sie bitte nicht auf der Stuhlkante. Beim Sitzen sollte die gesamte Sitzfläche eingenommen werden. Beim Aufstehen stützen Sie sich bitte an den Armlehnen ab.
- Pour éviter le renversement de la chaise et la tombée de l'utilisateur, il est interdit de s'asseoir sur le bord de l'assise. Veuillez profiter pleinement de l'assise et vous lever à l'aide des accoudoirs.
- Per evitare il rovesciamento della sedia e cadde per l'utente, è vietato sedersi sulla parte anteriore del sedile. Dovrebbe sfruttare tutta la profondità del sedile, e godere il sedile e alzarsi con i braccioli.
- Para evitar el vuelco de la silla y la caída del usuario, no debe sentarse en la parte delantera del asiento, sino colocar su cadera al fondo del asiento. Para levantarse, apóyese con los brazos en los reposabrazos.

