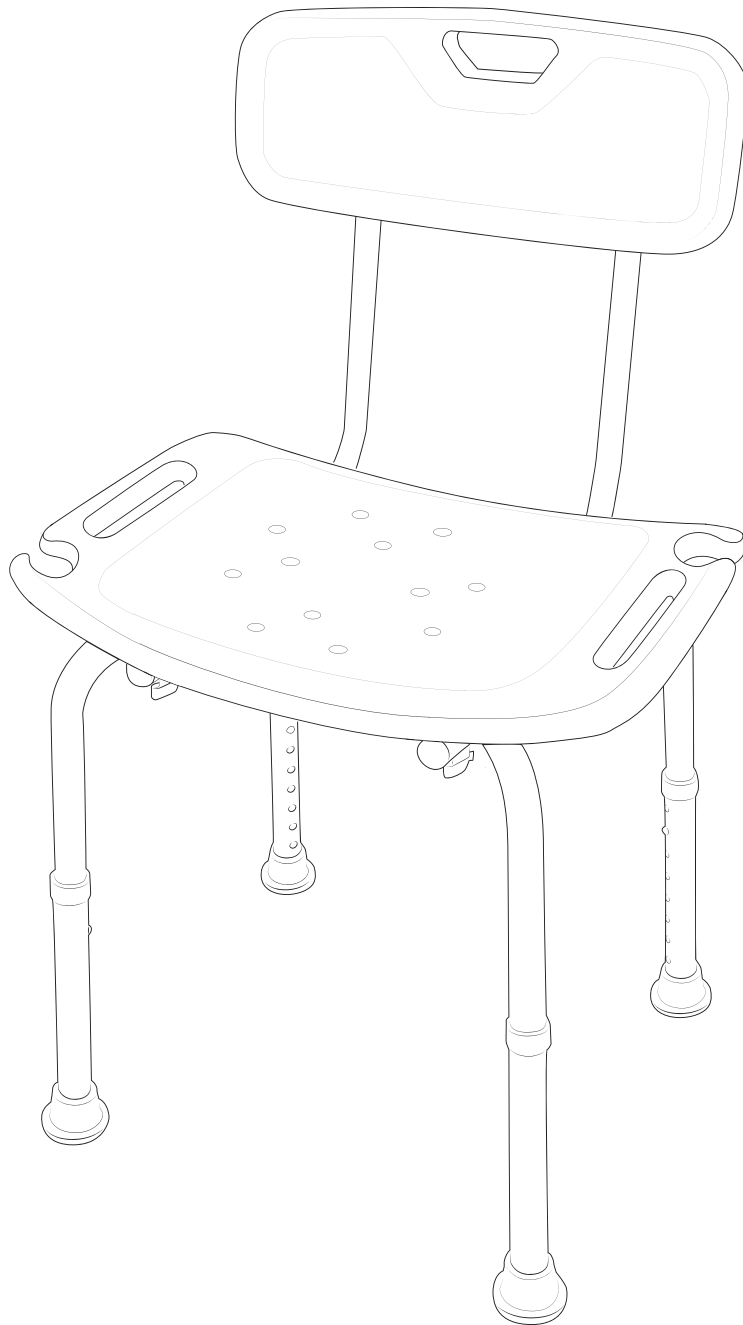


KL4204



General guidelines

- Take the time to thoroughly read the following instruction and utilize the product accordingly.
- Ensure you retain this manual and pass it along when transferring the product.
- Please be aware that this summary may not encompass every detail of all variations and deliberated steps. Feel free to reach out to us for additional information and assistance.

Notes

- The maximum static load capacity is 137 kg (300 lbs), this must not be exceeded.
- Prior to assembly, carefully inspect the components for any damage and strictly follow the provided instructions. Incorrect assembly or damaged components pose a risk of injury.
- Ensure the screws are inserted into the right holes and gradually tighten them.
- Under no circumstances should you use the product if any component is missing or defective.
- Note: Please place the shower stool on a level surface and ensure the base is in full contact with the ground. Avoid sitting only on the edge of the stool. Engaging in dangerous actions such as playing or stooping on the shower stool may cause imbalance.
- When standing up and sitting down, hold both handles of the shower stool firmly.
- Regularly check the firmness of connections and tighten the screws if necessary.
- The shower stool's rubber feet provide stability and grip on wet surfaces. Never remove the rubber feet from the shower stool.
- Always adjust the adjustable feet to the same height. If one or more legs are not level, it can cause instability of the shower stool.
- Never stand on the shower stool or use it as a ladder or climbing tool.
- Avoid exposing the shower stool to direct sunlight and keep it away from sharp objects.
- This product is intended for indoor use by a single individual.
- Only store the shower stool when it is completely dry. If the shower stool is still damp, mould may develop.

Warnings

- To prevent the risk of suffocation, keep all parts and packaging materials (such as films, plastic bags, and foam) away from babies and children.
- While assembling, keep small parts out of the reach of children. Swallowing or inhaling these parts can be fatal.
- Kindly ensure proper usage of the chair. It is strictly prohibited to use it as a climbing tool or sit on the armrests. Children must be supervised by adults when using the product.
- Alterations or modifications to the product without authorization can compromise safety.

Algemene richtlijnen

- Neem de tijd om de volgende instructies grondig te lezen om het product op de juiste manier te gebruiken.
- Zorg ervoor dat u deze handleiding bewaart en doorgeeft wanneer u het product overdraagt.
- Houd er rekening mee dat deze samenvatting mogelijk niet alle details van alle variaties en overwogen stappen omvat. Neem gerust contact met ons op voor aanvullende informatie en hulp.

Toelichting

- Het maximale statische draagvermogen is 137 kg, dit mag niet worden overschreden.
- Controleer voor de montage de onderdelen zorgvuldig op beschadigingen en volg de bijgeleverde instructies strikt op. Onjuiste montage of beschadigde onderdelen vormen een risico op letsel.
- Monteer de schroeven zorgvuldig in de juiste gaten en draai ze geleidelijk vast.
- Gebruik het product in geen geval als een onderdeel ontbreekt of defect is.
- Let op: Plaats de douchekruk op een vlakke ondergrond en zorg ervoor dat het onderstel volledig contact maakt met de grond. Ga niet alleen op de rand van de kruk zitten. Gevaarlijke handelingen zoals spelen of bukken op de douchekruk kunnen het evenwicht verstoren.
- Houd bij het opstaan en zitten beide handgrepen van de douchekruk stevig vast.
- Controleer regelmatig de stevigheid van de verbindingen en draai zo nodig de schroeven aan.
- De rubberen poten van de douchekruk zorgen voor stabiliteit en grip bij natte ondergronden. Haal de rubberen poten nooit van de douchekruk af.
- Stel de verstelbare poten altijd op dezelfde hoogte in. Wanneer één of meerdere poten niet gelijk staan kan dit zorgen voor instabiliteit van de douchekruk.
- Ga nooit op de douchekruk staan en gebruik het nooit als ladder of klimhulpmiddel.
- Stel het product niet bloot aan direct zonlicht en houd het uit de buurt van scherpe voorwerpen.
- Dit product is bedoeld voor gebruik binnenshuis door één persoon.
- Berg de douchekruk alleen op wanneer deze volledig is afgedroogd. Wanneer de douchekruk nog vochtig is kan er schimmelvorming ontstaan.

Waarschuwingen

- Houd alle onderdelen en verpakkingsmaterialen (zoals folie, plastic zakken en schuim) uit de buurt van baby's en kinderen om verstikkingsgevaar te voorkomen.
- Houd tijdens de montage kleine onderdelen buiten het bereik van kinderen. Het inslikken of inademen van deze onderdelen kan fataal zijn.
- Gebruik de douchekruk altijd op de juiste manier. Het is ten strengste verboden de stoel als klimhulpmiddel te gebruiken of op om de armleningen te gaan zitten. Kinderen moeten bij het gebruik van het product onder toezicht van volwassenen staan.
- Wijzigingen of aanpassingen aan het product zonder toestemming kunnen de veiligheid in gevaar brengen.

Allgemeine Richtlinien

- Nehmen Sie sich die Zeit, die Anweisungen gründlich zu lesen und das Produkt entsprechend zu verwenden.
- Bewahren Sie diese Anleitung auf und geben Sie sie weiter, wenn Sie das Produkt weitergeben.
- Bitte beachten Sie, dass diese Zusammenfassung nicht alle Details aller Varianten und Schritte enthalten kann. Für zusätzliche Informationen stehen wir Ihnen gerne zur Verfügung.

Hinweise

- Die maximale statische Belastbarkeit beträgt 137 kg (300 lbs), diese darf nicht überschritten werden.
- Prüfen Sie vor dem Zusammenbau die Bauteile sorgfältig auf Beschädigungen und befolgen Sie die mitgelieferten Anweisungen genau. Bei unsachgemäßem Zusammenbau oder beschädigten Bauteilen besteht Verletzungsgefahr.
- Achten Sie darauf, dass die Schrauben in den richtigen Löchern sitzen und ziehen Sie sie langsam an.
- Verwenden Sie das Produkt unter keinen Umständen, wenn ein Teil fehlt oder defekt ist.
- Hinweis: Bitte stellen Sie den Duschhocker auf eine ebene Fläche und achten Sie darauf, dass der Fuß vollständig auf dem Boden aufliegt. Vermeiden Sie es, nur auf der Kante des Hockers zu sitzen. Gefährliche Tätigkeiten wie Spielen oder Bücken auf dem Duschhocker können zu einem Ungleichgewicht führen.
- Halten Sie beim Aufstehen und Hinsetzen beide Griffe des Duschhockers fest.
- Überprüfen Sie regelmäßig die Festigkeit der Verbindungen und ziehen Sie die Schrauben bei Bedarf nach.
- Die Gummifüße des Duschhockers sorgen für Stabilität und Halt auf nassen Oberflächen. Entfernen Sie niemals die Gummifüße vom Duschhocker.
- Stellen Sie die verstellbaren Füße immer auf die gleiche Höhe ein. Wenn ein oder mehrere Füße nicht waagrecht sind, kann dies zu einer Instabilität des Duschhockers führen.
- Stellen Sie sich niemals auf den Duschhocker und benutzen Sie ihn nicht als Leiter oder Kletterhilfe.
- Setzen Sie den Duschhocker nicht im Sonnenlicht aus und halten Sie ihn von scharfen Gegenständen fern.
- Dieses Produkt ist für den Gebrauch durch eine einzelne Person in Innenräumen bestimmt.
- Lagern Sie den Duschhocker nur, wenn er vollständig trocken ist. Wenn der Duschhocker noch feucht ist, kann sich Schimmel bilden.

Warnhinweise

- Um Erstickungsgefahr zu vermeiden, halten Sie alle Teile und Verpackungsmaterialien (z. B. Folien, Plastiktüten und Schaumstoff) von Säuglingen und Kindern fern.
- Halten Sie Kleinteile während des Zusammenbaus außerhalb der Reichweite von Kindern. Das Verschlucken oder Einatmen dieser Teile kann tödlich sein.
- Achten Sie bitte auf eine ordnungsgemäße Verwendung des Stuhls. Es ist strengstens verboten, ihn als Kletterhilfe zu benutzen oder sich auf die Armlehnen zu setzen. Kinder müssen bei der Benutzung des Produkts von Erwachsenen beaufsichtigt werden.
- Unerlaubte Änderungen oder Modifikationen am Produkt können die Sicherheit beeinträchtigen.

Introduction

- Pourriez-vous lire attentivement les instructions suivantes et d'utiliser le produit en conséquence.
- Veillez à conserver ce manuel et à le transmettre lors du transfert du produit.
- Veuillez noter que ce résumé peut ne pas contenir tous les détails de toutes les variations et de toutes les étapes délibérées. N'hésitez pas à nous contacter pour toute information ou assistance supplémentaire.

Notes

- La capacité de charge statique maximale est de 137 kg (300 lbs), elle ne doit pas être dépassée.
- Avant l'assemblage, vérifiez soigneusement que les composants ne sont pas endommagés et suivez scrupuleusement les instructions fournies. Un montage incorrect ou des composants endommagés présentent un risque de blessure.
- Assurez-vous que les vis sont insérées dans les bons trous et serrez-les progressivement.
- Vous ne devez en aucun cas utiliser le produit si l'un des composants est manquant ou défectueux.
- Note : veuillez placer le tabouret de douche sur une surface plane et veillez à ce que la base soit entièrement en contact avec le sol. Évitez de vous asseoir uniquement sur le bord du tabouret. Toute action dangereuse, telle que jouer ou se pencher sur le tabouret de douche, peut entraîner un déséquilibre.
- Lorsque vous vous levez ou vous asseyez, tenez fermement les deux poignées du tabouret de douche.
- Vérifiez régulièrement la solidité des connexions et resserrez les vis si nécessaire.
- Les pieds en caoutchouc du tabouret de douche assurent la stabilité et l'adhérence sur les surfaces mouillées. Ne retirez jamais les pieds en caoutchouc du tabouret de douche.
- Réglez toujours les pieds réglables à la même hauteur. Si un ou plusieurs pieds ne sont pas de niveau, le tabouret de douche risque d'être instable.
- Ne montez jamais sur le tabouret de douche et ne l'utilisez jamais comme échelle ou outil d'escalade.
- Évitez d'exposer le tabouret de douche à la lumière directe du soleil et tenez-le éloigné des objets tranchants.
- Ce produit est destiné à être utilisé à l'intérieur par une seule personne.
- Ne rangez le tabouret de douche que lorsqu'il est complètement sec. Si le tabouret de douche est encore humide, des moisissures peuvent apparaître.

Avertissements

- Pour éviter tout risque de suffocation, gardez toutes les pièces et les matériaux d'emballage (tels que les films, les sacs en plastique et la mousse) hors de portée des bébés et des enfants.
- Lors de l'assemblage, gardez les petites pièces hors de portée des enfants. L'ingestion ou l'inhalation de ces pièces peut être fatale.
- Veillez à ce que la chaise soit utilisée correctement. Il est interdit de l'utiliser comme outil d'escalade ou de s'asseoir sur les accoudoirs. Les enfants doivent être surveillés par des adultes lorsqu'ils utilisent le produit.
- Toute altération ou modification du produit sans autorisation peut compromettre la sécurité.

Linee guida generali

- Leggere attentamente le seguenti istruzioni e utilizzare il prodotto di conseguenza.
- Assicuratevi di conservare questo manuale e di consegnarlo al momento del trasferimento del prodotto.
- Si prega di notare che questa sintesi potrebbe non comprendere tutti i dettagli di tutte le varianti e le fasi previste. Non esitate a contattarci per ulteriori informazioni e assistenza.

Note

- La capacità massima di carico statico è di 137 kg e non deve essere superata.
- Prima di procedere al montaggio, controllare attentamente che i componenti non siano danneggiati e seguire scrupolosamente le istruzioni fornite. Un montaggio errato o componenti danneggiati comportano il rischio di lesioni.
- Assicurarsi che le viti siano inserite nei fori giusti e serrarle gradualmente.
- Non utilizzare in nessun caso il prodotto se un componente è mancante o difettoso.
- Nota: posizionare lo sgabello per doccia su una superficie piana e assicurarsi che la base sia completamente a contatto con il terreno. Evitare di sedersi solo sul bordo dello sgabello. L'esecuzione di azioni pericolose, come giocare o chinarsi sullo sgabello da doccia, può causare uno sbilanciamento.
- Quando ci si alza e ci si siede, tenere saldamente entrambe le maniglie dello sgabello da doccia.
- Controllare regolarmente la tenuta dei collegamenti e, se necessario, stringere le viti.
- I piedini in gomma dello sgabello per doccia garantiscono stabilità e presa sulle superfici bagnate. Non rimuovere mai i piedini di gomma dallo sgabello per doccia.
- Regolare sempre i piedini regolabili alla stessa altezza. Se uno o più piedini non sono in piano, lo sgabello da doccia può risultare instabile.
- Non stare mai in piedi sullo sgabello da doccia e non usarlo come scala o strumento per arrampicarsi.
- Evitare di esporre lo sgabello da doccia alla luce diretta del sole e tenerlo lontano da oggetti appuntiti.
- Questo prodotto è destinato all'uso interno da parte di una sola persona.
- Riporre lo sgabello da doccia solo quando è completamente asciutto. Se lo sgabello da doccia è ancora umido, potrebbe formarsi della muffa.

Avvertenze

- Per evitare il rischio di soffocamento, tenere tutte le parti e i materiali di imballaggio (come pellicole, sacchetti di plastica e schiuma) lontano da neonati e bambini.
- Durante l'assemblaggio, tenere le parti più piccole fuori dalla portata dei bambini. L'ingestione o l'inalazione di queste parti può essere fatale.
- Assicurarsi che la sedia venga utilizzata correttamente. È severamente vietato utilizzarla come strumento per arrampicarsi o sedersi sui braccioli. I bambini devono essere sorvegliati da adulti quando utilizzano il prodotto.
- Alterazioni o modifiche al prodotto senza autorizzazione possono compromettere la sicurezza.

Acerca del manual

- Tómese su tiempo para leer las siguientes instrucciones y utilice el producto de acuerdo con ellas.
- Asegúrese de conservar este manual y de entregarlo cuando transfiera el producto.
- Tenga en cuenta que este resumen puede no abarcar todos los detalles de todas las variaciones y pasos deliberados. No dude en ponerse en contacto con nosotros para obtener más información y asistencia.

Notas

- La capacidad máxima de carga estática es de 137 kg (300 lbs), no debe superarse.
- Antes del montaje, inspeccione cuidadosamente los componentes para detectar cualquier daño y siga estrictamente las instrucciones proporcionadas. Un montaje incorrecto o componentes dañados suponen un riesgo de lesiones.
- Asegúrese de que los tornillos se insertan en los orificios correctos y apriételos gradualmente.
- En ningún caso utilice el producto si falta algún componente o está defectuoso.
- Nota: Coloque el taburete de ducha sobre una superficie nivelada y asegúrese de que la base está en pleno contacto con el suelo. Evite sentarse sólo en el borde del taburete. Realizar acciones peligrosas como jugar o agacharse sobre el taburete de ducha puede provocar desequilibrios.
- Al levantarse y sentarse, sujete firmemente ambas asas del taburete de ducha.
- Compruebe periódicamente la firmeza de las conexiones y apriete los tornillos si es necesario.
- Las patas de goma del taburete de ducha proporcionan estabilidad y agarre en superficies mojadas. No retire nunca los pies de goma del taburete de ducha.
- Ajuste siempre las patas regulables a la misma altura. Si una o varias patas no están niveladas, puede provocar la inestabilidad del taburete de ducha.
- Nunca se ponga de pie sobre el taburete de ducha ni lo utilice como escalera o herramienta para trepar.
- Evite exponer el taburete de ducha a la luz solar directa y manténgalo alejado de objetos afilados.
- Este producto está destinado al uso en interiores por una sola persona.
- Guarde el taburete de ducha sólo cuando esté completamente seco. Si el taburete de ducha está todavía húmedo, puede formarse moho.

Advertencias

- Para evitar el riesgo de asfixia, mantenga todas las piezas y materiales de embalaje (como películas, bolsas de plástico y espuma) fuera del alcance de bebés y niños.
- Durante el montaje, mantenga las piezas pequeñas fuera del alcance de los niños. Tragar o inhalar estas piezas puede ser mortal.
- Asegúrese de que la silla se utiliza correctamente. Queda terminantemente prohibido utilizarla para trepar o sentarse en los reposabrazos. Los niños deben ser supervisados por adultos cuando utilicen el producto.
- Las alteraciones o modificaciones del producto sin autorización pueden comprometer la seguridad.

Allmänna riktlinjer

- Ta dig tid att läsa igenom följande instruktioner noggrant och använd produkten i enlighet med dem.
- Se till att du behåller denna bruksanvisning och lämnar den vidare när du överför produkten.
- Var medveten om att denna sammanfattning kanske inte omfattar alla detaljer i alla variationer och övervägda steg. Kontakta oss gärna för ytterligare information och hjälp.

Anteckningar

- Den maximala statiska belastningskapaciteten är 137 kg (300 lbs) och får inte överskridas.
- Före montering ska du noggrant inspektera komponenterna för eventuella skador och strikt följa de medföljande instruktionerna. Felaktig montering eller skadade komponenter utgör en risk för skada.
- Se till att skruvarna sätts in i rätt hål och dra åt dem gradvis.
- Du får under inga omständigheter använda produkten om någon komponent saknas eller är defekt.
- Anmärkning: Placera duschpallen på en jämn yta och se till att basen har full kontakt med marken. Undvik att sitta endast på kanten av pallen. Att ägna sig åt farliga handlingar som att spela eller böja sig på duschpallen kan orsaka obalans.
- När du reser dig upp och sätter dig ner ska du hålla båda handtagen på duschpallen stadigt.
- Kontrollera regelbundet att anslutningarna är fasta och dra åt skruvarna vid behov.
- Duschpallens gummifötter ger stabilitet och grepp på våta ytor. Ta aldrig bort gummifötterna från duschpallen.
- Justera alltid de justerbara fötterna till samma höjd. Om ett eller flera ben inte är i nivå kan det orsaka instabilitet i duschpallen.
- Stå aldrig på duschpallen och använd den aldrig som stege eller klätterverktyg.
- Undvik att utsätta duschpallen för direkt solljus och håll den borta från vassa föremål.
- Denna produkt är avsedd för användning inomhus av en enda person.
- Förvara duschpallen endast när den är helt torr. Om duschpallen fortfarande är fuktig kan mögel utvecklas.

Varningar

- För att förhindra risken för kvävning ska du hålla alla delar och förpackningsmaterial (t.ex. filmer, plastpåsar och skum) borta från spädbarn och barn.
- Håll smådelar utom räckhåll för barn under monteringen. Att svälja eller inandas dessa delar kan vara livsfarligt.
- Var vänlig och se till att stolen används på rätt sätt. Det är strängt förbjudet att använda den som klätterverktyg eller att sitta på armstöden. Barn måste övervakas av vuxna när de använder produkten.
- Ändringar eller modifieringar av produkten utan tillstånd kan äventyra säkerheten.

Ogólne Porady

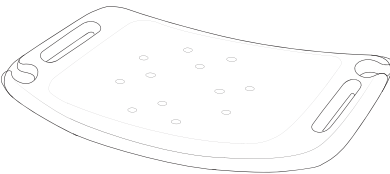
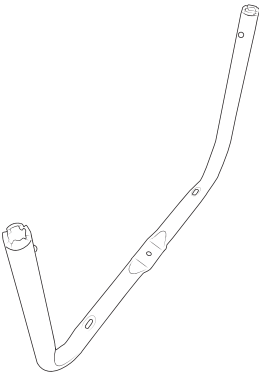
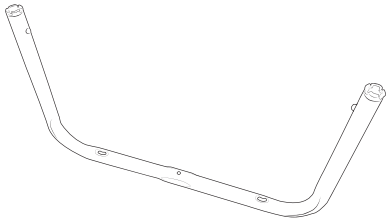
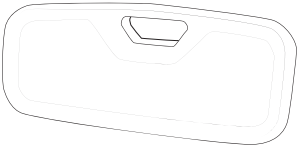
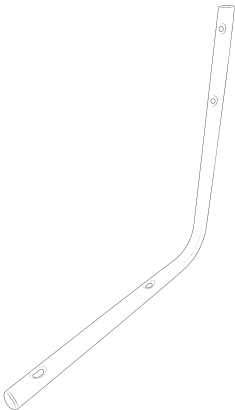
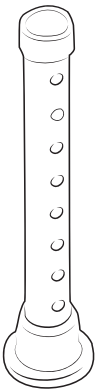
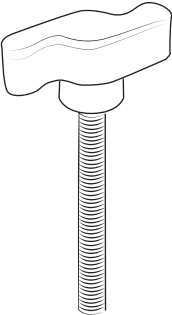
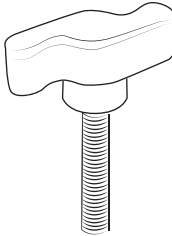

- Poświęć czas na dokładne zapoznanie się z poniższą instrukcją i używaj produktu zgodnie z nią.
- Zachowaj tę instrukcję i przekaz ją dalej podczas przekazywania produktu.
- Proszę pamiętać, że to podsumowanie może nie obejmować wszystkich szczegółów wszystkich wariantów i rozważanych kroków. Prosimy o kontakt z nami w celu uzyskania dodatkowych informacji i pomocy.

Zapisy

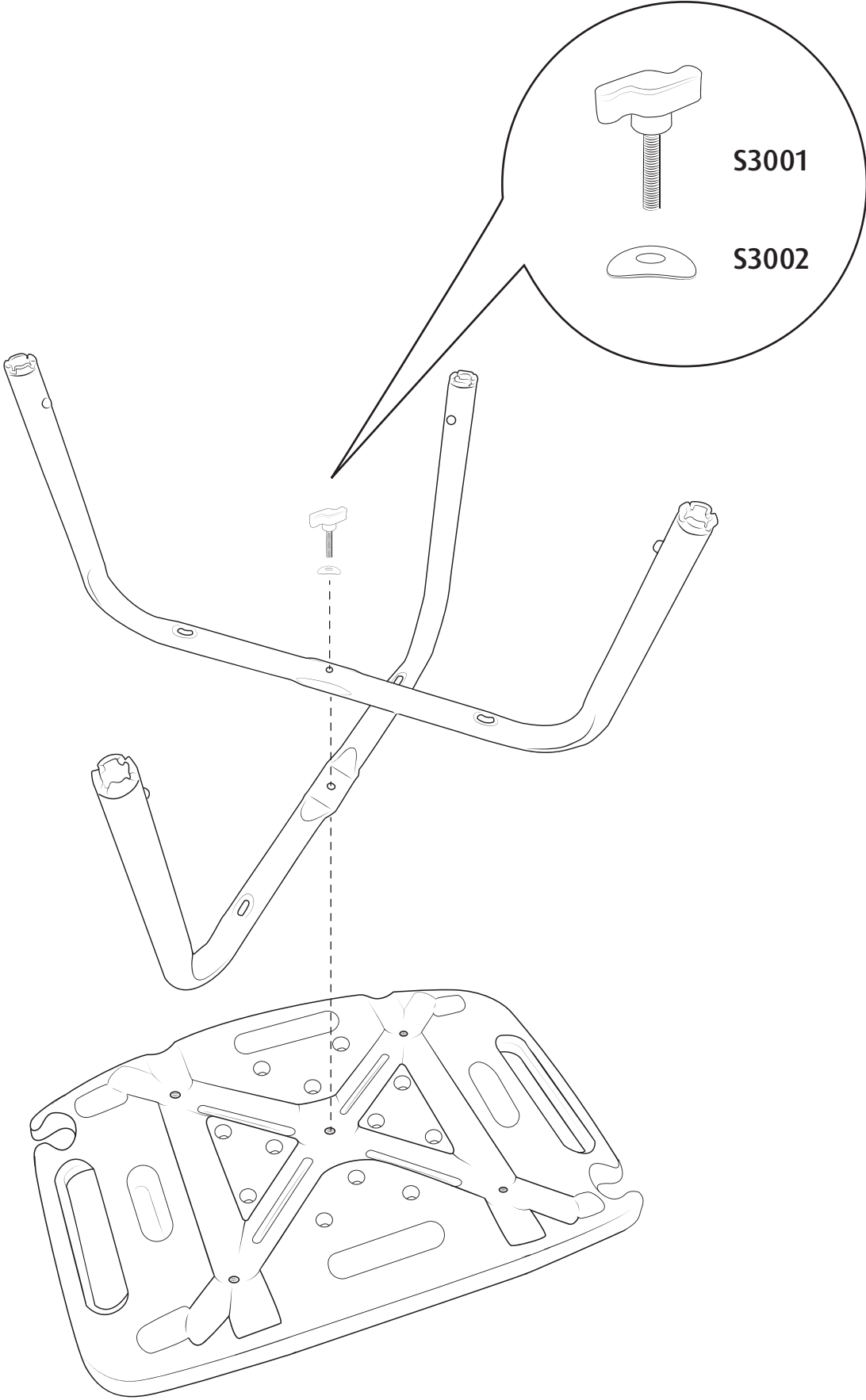
- Maksymalne obciążenie statyczne wynosi 137 kg (300 lbs), nie wolno go przekraczać.
- Przed montażem należy dokładnie sprawdzić, czy elementy nie są uszkodzone i ściśle przestrzegać dostarczonych instrukcji. Nieprawidłowy montaż lub uszkodzone elementy stwarzają ryzyko obrażeń.
- Upewnij się, że śruby są włożone we właściwe otwory i stopniowo je dokręcaj.
- W żadnym wypadku nie wolno używać produktu, jeśli brakuje któregoś z elementów lub jest on uszkodzony.
- Uwaga: Proszę umieścić taboret prysznicowy na równej powierzchni i upewnić się, że podstawa ma pełny kontakt z podłożem. Należy unikać siedzenia tylko na krawędzi stołka. Wykonywanie niebezpiecznych czynności, takich jak gra lub schyłanie się na stołku prysznicowym, może spowodować brak równowagi.
- Podczas wstawiania i siadania należy mocno trzymać oba uchwyty taboretu prysznicowego.
- Regularnie sprawdzać stabilność połączeń i w razie potrzeby dokręcić śruby.
- Gumowe nóżki stołka prysznicowego zapewniają stabilność i przyczepność na mokrych powierzchniach. Nigdy nie należy usuwać gumowych nóżek z taboretu prysznicowego.
- Zawsze ustawiaj regulowane nóżki na tej samej wysokości. Jeśli jedna lub więcej nóg nie jest wypoziomowana, może to spowodować niestabilność taboretu prysznicowego.
- Nigdy nie stawać na stołku prysznicowym ani nie używać go jako drabiny lub narzędzia do wspinaczki.
- Unikać wystawiania taboretu prysznicowego na bezpośrednie działanie promieni słonecznych i trzymać go z dala od ostrych przedmiotów.
- Ten produkt jest przeznaczony do użytku wewnątrz pomieszczeń przez jedną osobę.
- Taboret prysznicowy należy przechowywać tylko wtedy, gdy jest całkowicie suchy. Jeśli taboret prysznicowy jest jeszcze wilgotny, może pojawić się pleśń.

Ostrzeżenia

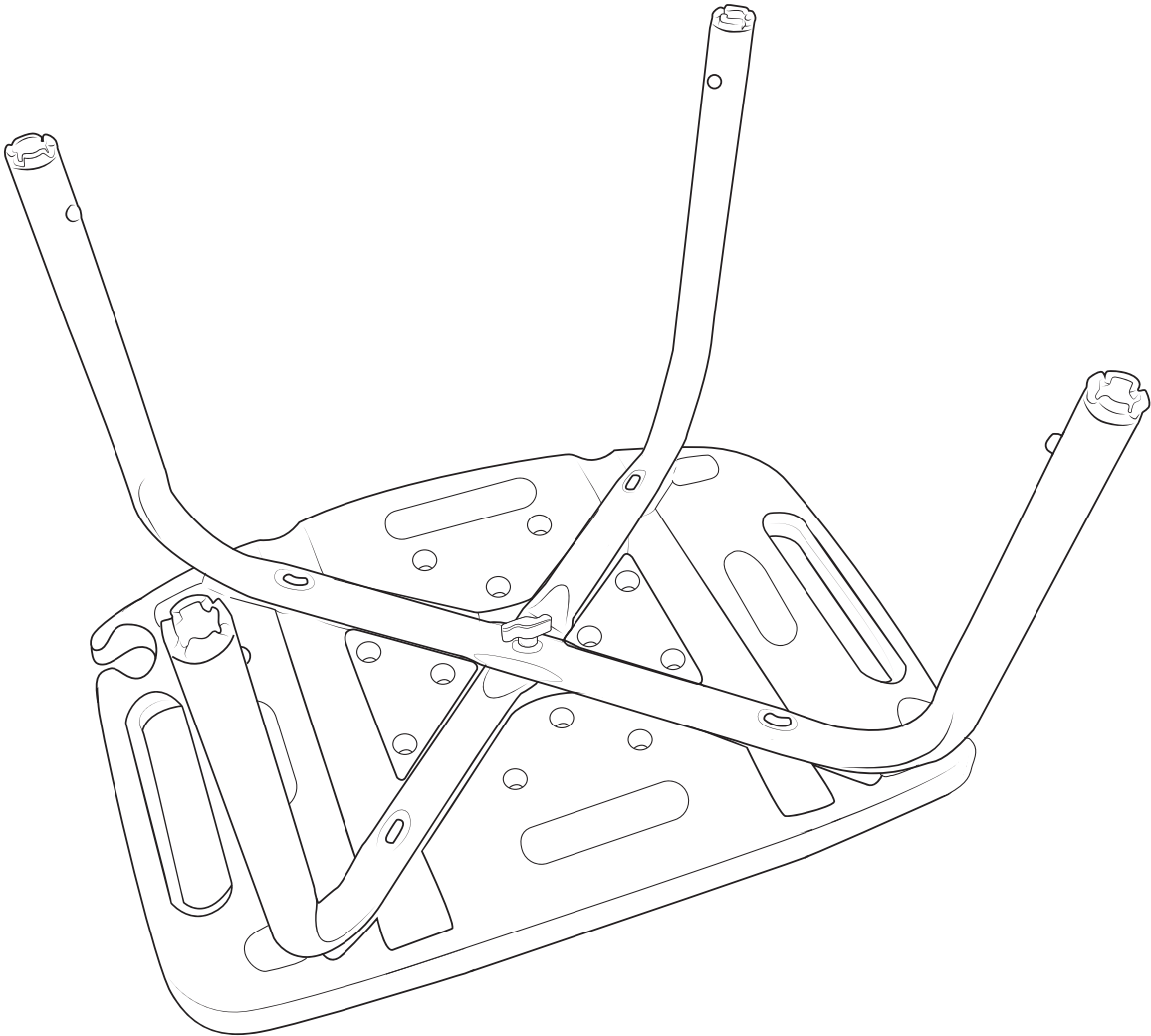
- Aby zapobiec ryzyku uduszenia, należy trzymać wszystkie części i materiały opakowaniowe (takie jak folie, torby plastikowe i pianki) z dala od niemowląt i dzieci.
- Podczas montażu należy trzymać małe części poza zasięgiem dzieci. Połknięcie lub wdychanie tych części może być śmiertelne.
- Uprzejmie prosimy o zapewnienie właściwego użytkowania krzesła. Kategorycznie zabrania się używania go jako narzędzia do wspinaczki lub siadania na podłokietnikach. Dzieci muszą być nadzorowane przez dorosłych podczas korzystania z produktu.
- Zmiany lub modyfikacje produktu bez upoważnienia mogą zagrozić bezpieczeństwu.

<p>A x1</p> 	<p>B x1</p> 	<p>C x1</p> 
<p>D x1</p> 	<p>E x2</p> 	<p>F x4</p> 
<p>S3000 x4</p> 	<p>S3001 x5</p> 	<p>S3002 x9</p> 

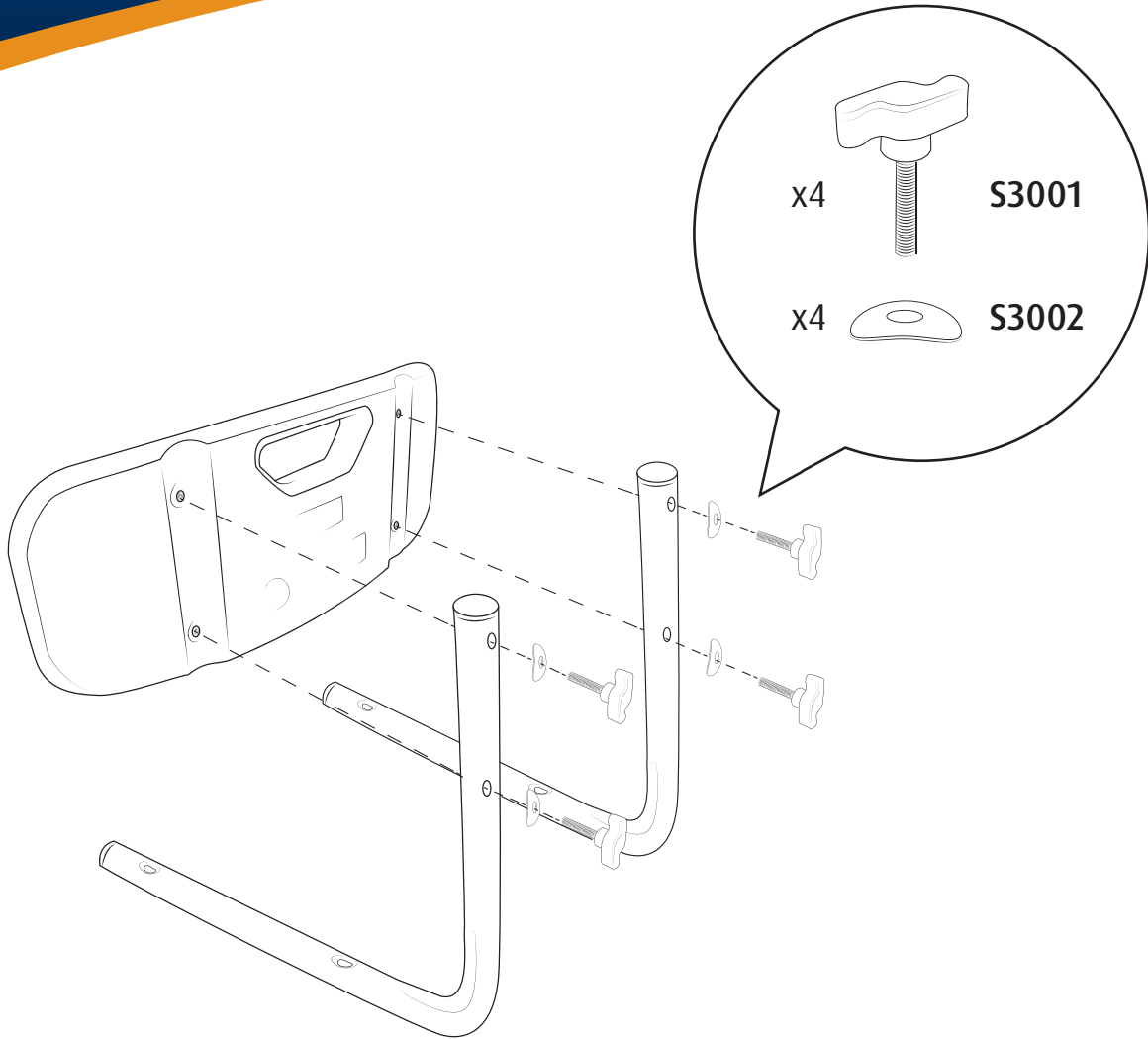
1



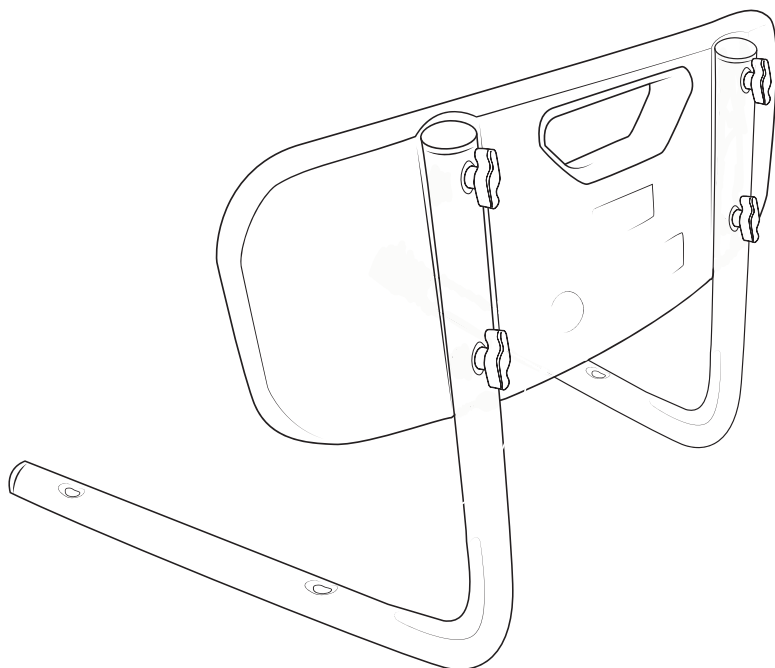
2



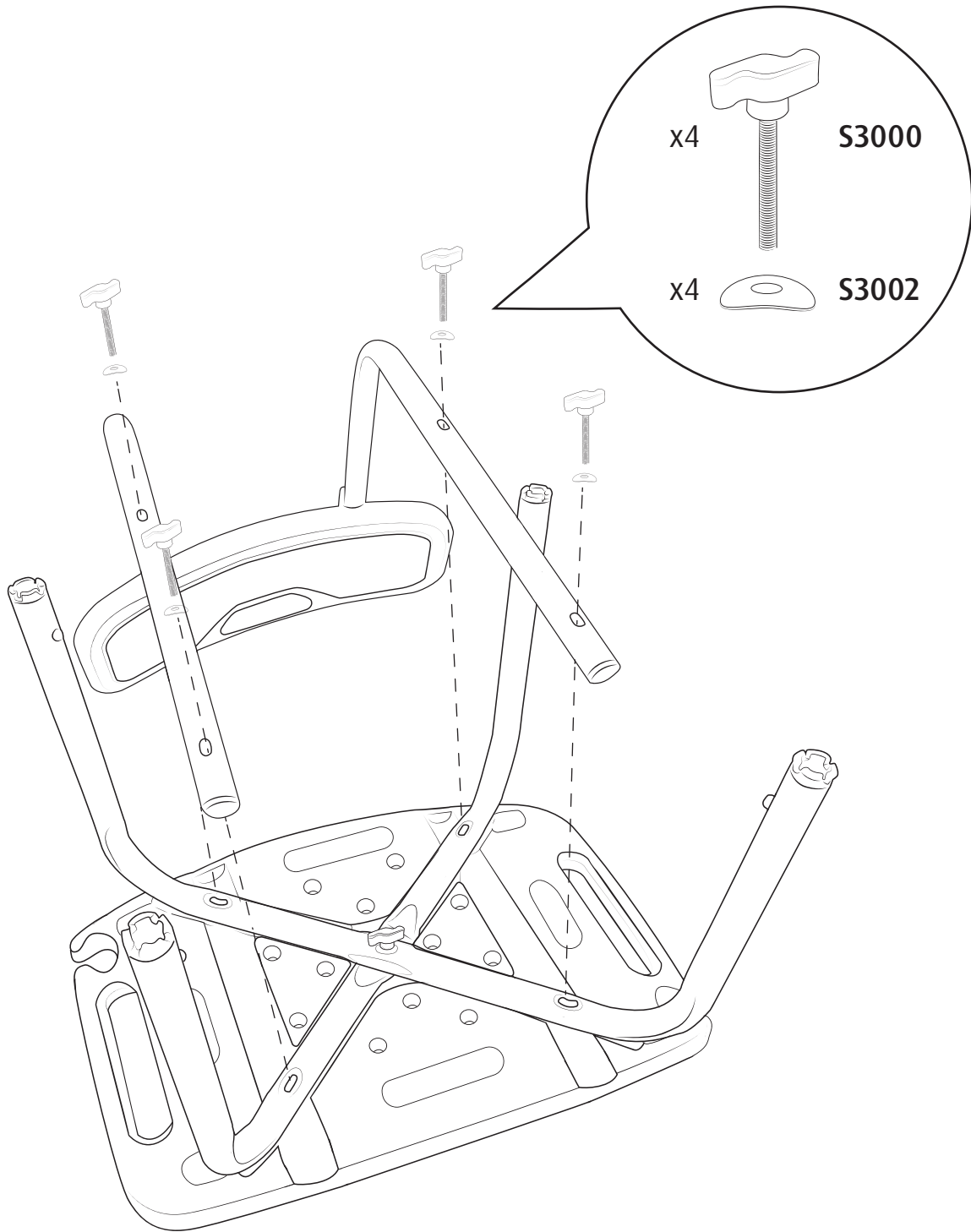
3



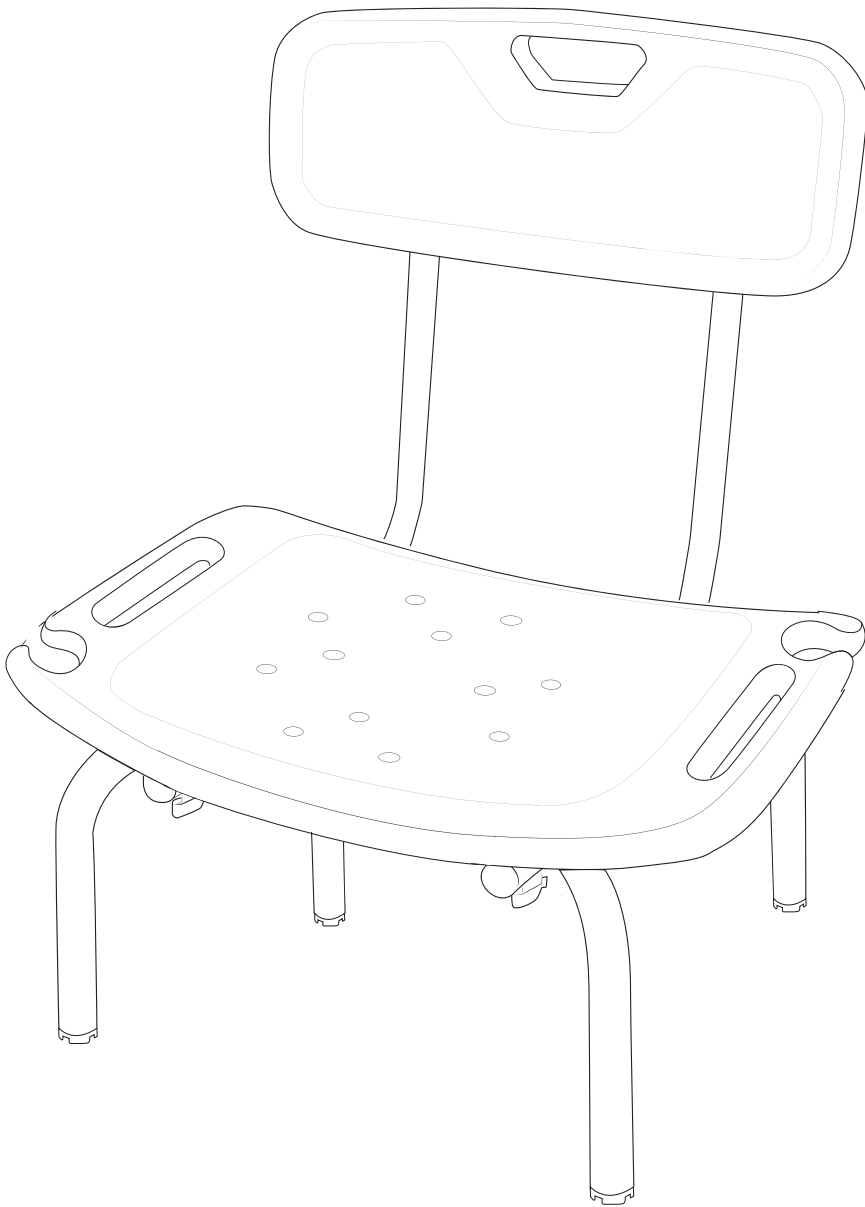
4



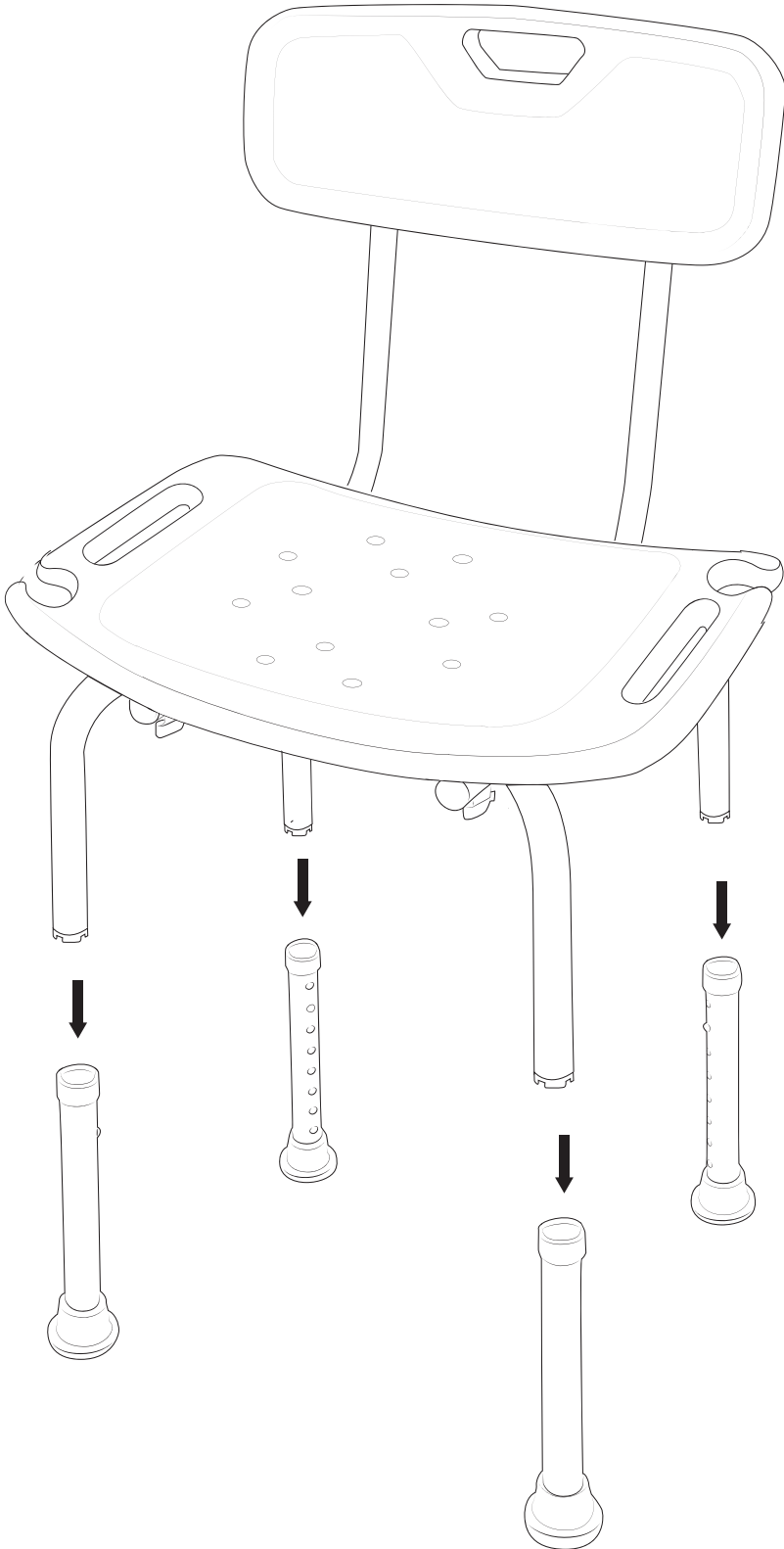
5



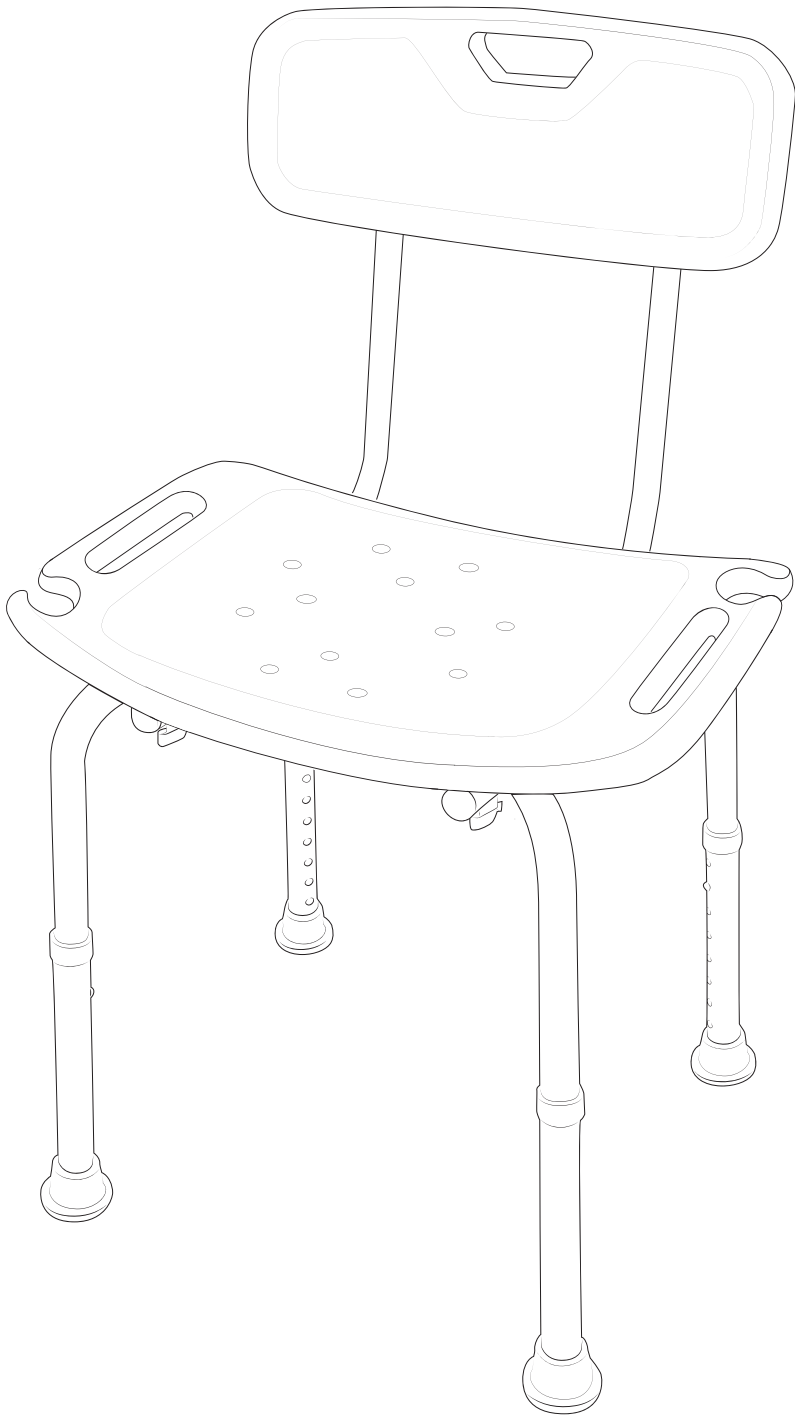
6

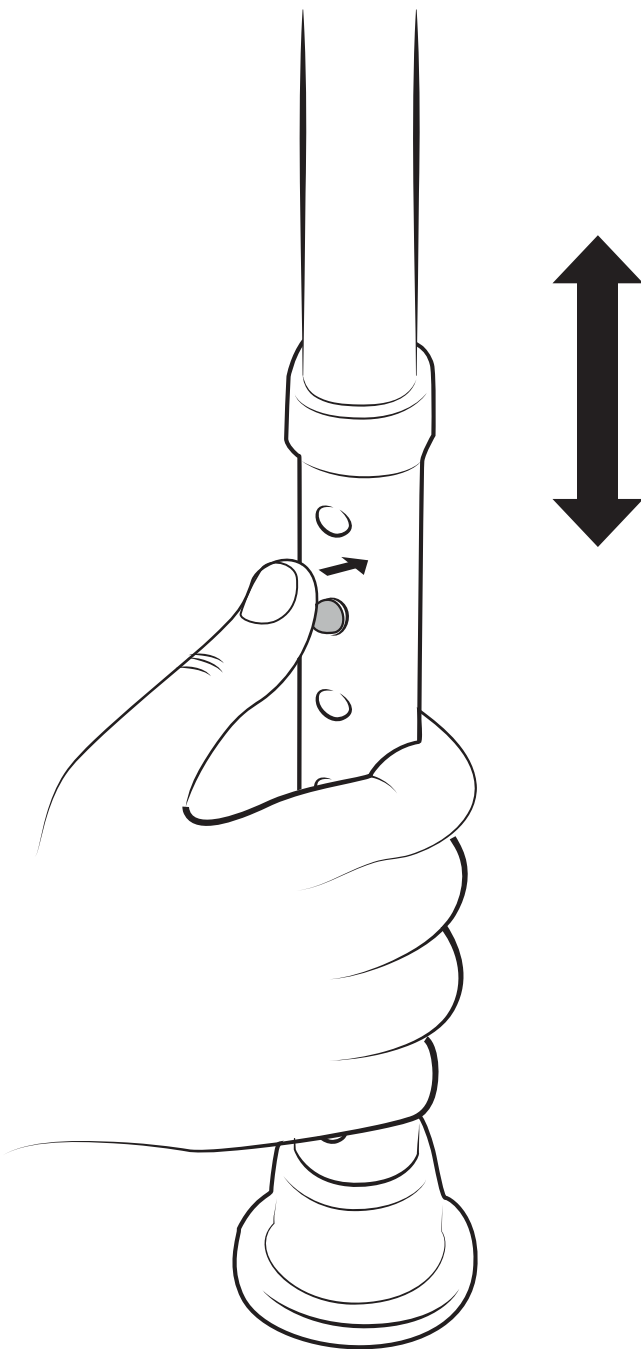


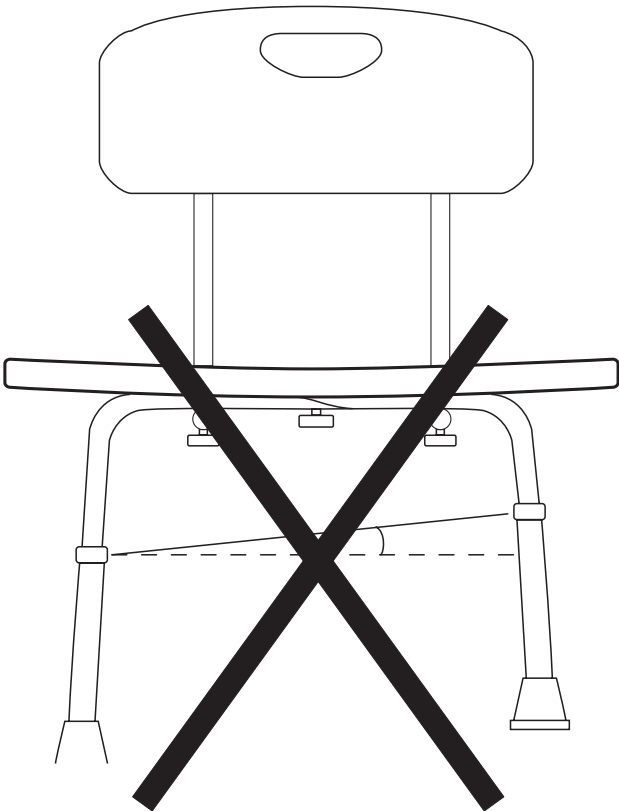
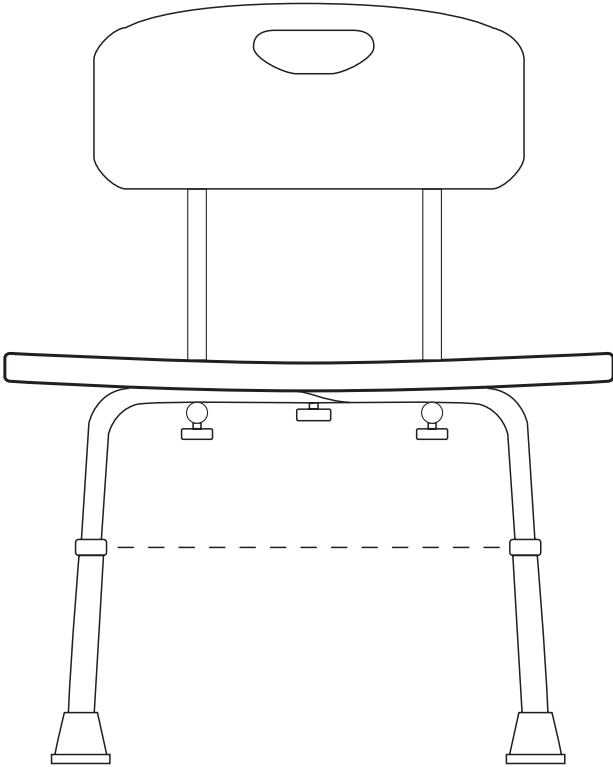
7








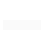


8







-  **EN** • When seated, refrain from sitting solely on the front edge of the chair to prevent tipping. Grip the chair arms firmly when standing up from a seated position.
-  **NL** • Ga bij het zitten niet alleen op de voorkant van de stoel zitten om kantelen te voorkomen. Pak de armleuningen van de stoel stevig vast als u vanuit een zittende positie opstaat.
-  **DE** • Setzen Sie sich beim Sitzen nicht ausschließlich auf die Vorderkante des Stuhls, um ein Umkippen zu vermeiden. Halten Sie sich beim Aufstehen aus dem Sitzen an den Stuhlarmen fest.
-  **FR** • Lorsque vous êtes assis, évitez de vous asseoir uniquement sur le bord avant de la chaise pour éviter qu'elle ne bascule. Saisissez fermement les accoudoirs de la chaise lorsque vous vous relevez d'une position assise.
-  **IT** • Quando si è seduti, evitare di sedersi solo sul bordo anteriore della sedia per evitare di ribaltarsi. Afferrare saldamente i braccioli della sedia quando ci si alza da seduti.
-  **ES** • Cuando esté sentado, no se apoye únicamente en el borde delantero de la silla para evitar vuelcos. Sujete firmemente los brazos de la silla al levantarse desde una posición sentada.
-  **SE** • När du sitter i sätet bör du undvika att sitta enbart på stolens framkant för att förhindra att den tippar. Ta ett stadigt grepp om stolens armar när du reser dig upp från en sittande position.
-  **PL** • W pozycji siedzącej należy powstrzymać się od siadania wyłącznie na przedniej krawędzi krzesła, aby zapobiec jego przewróceniu. Podczas wstawania z pozycji siedzącej należy mocno chwycić się ramion krzesła.

